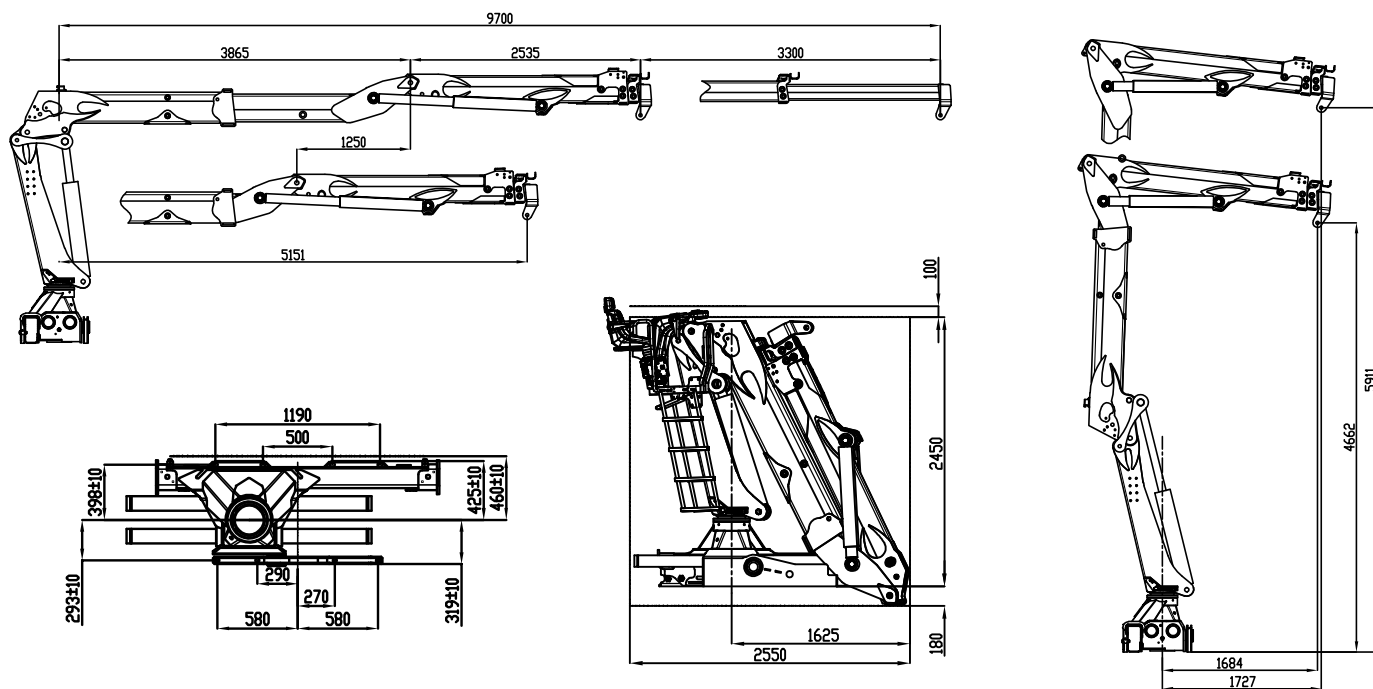
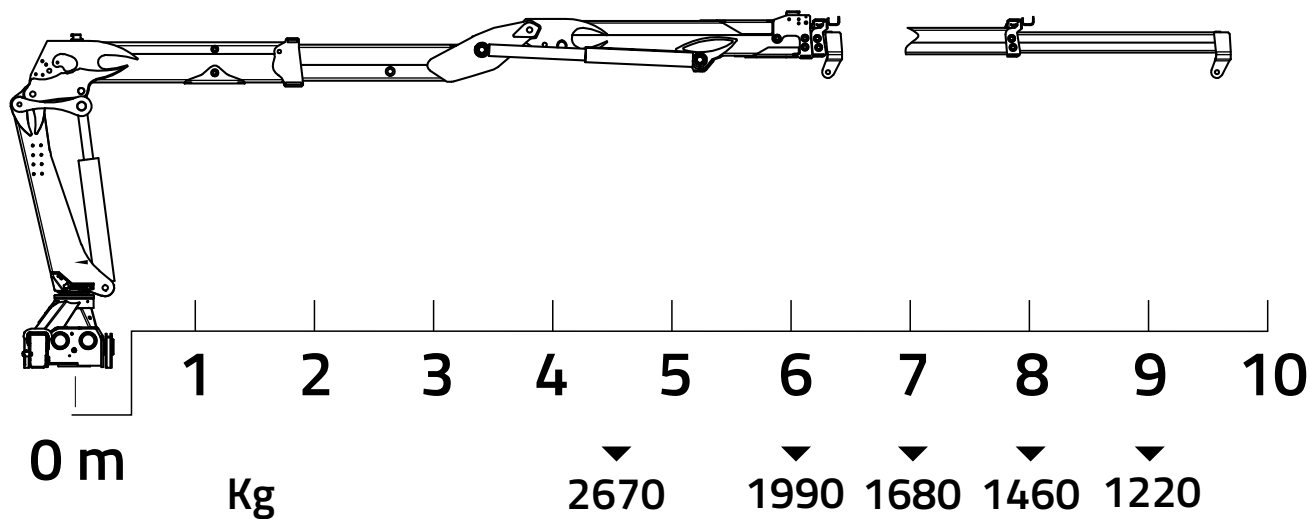


M12F 12.97

SCHEDA TECNICA



kNm	kNm	[.]	bar	l/min	l/min	kg.
120	30	425	265	90	80	2890

I disegni o dati tecnici non sono vincolanti. MARCHESI GRU s.r.l. si riserva il diritto di modificarli in qualsiasi momento senza preavviso. Rev 01_01/2021

Marchesi Gru srl
 Via Paganini n.6 - 43018 Sissa Trecasali (PR) - IT
 Tel 0521 371083 - Fax 0521 371596
sales@marchesigru.com
www.marchesigru.com
 f in

